

RÉSFOLYÓKA – I-0 PROFIL

Ipari mintaoltalommal védve

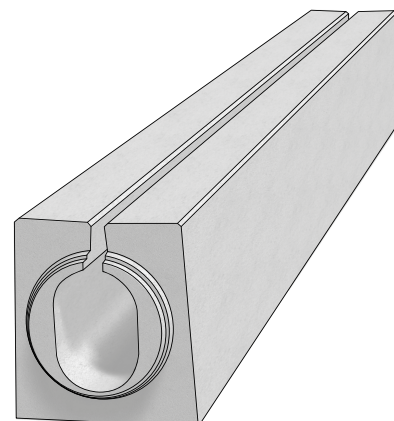
A termékkel kapcsolatos műszaki információk:

Vasbetonból készült részfolyókáink szinte láthatatlan megoldást biztosítanak burkolt felületekre hulló csapadékvíz tökéletes elvezetésére. A felület méretétől, használatának jellegétől, az igénybevétel nagyságától függően többféle méret és típus áll rendelkezésre a hibátlan és kifogástalan megoldásokért.

Az I-0 profil a legkeresettebb részfolyókánk, a D 400 közötti terhelésre méretezett rendszerünk belső lejtése tökéletes vízvezetést biztosít nagyobb terhelésnek kitett közutaknál, autópályáknál (hosszirányban), alagutaknál, leállósávoknál, parkolóknál, logisztikai központoknál. Keresztirányú forgalom alá a szakaszos részkialakítású I-1 profilunkat ajánljuk.

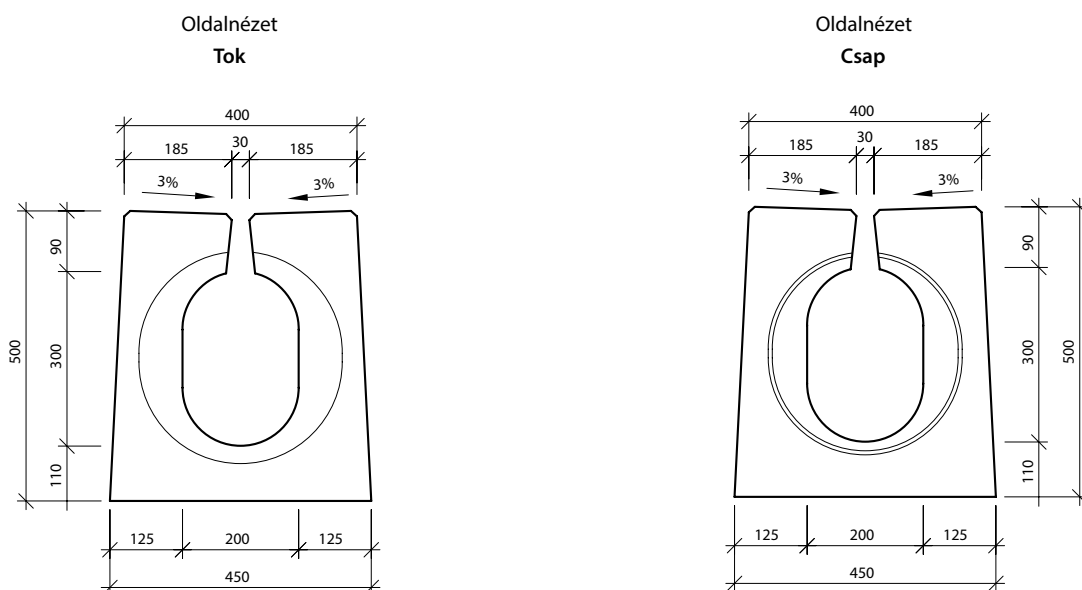
A rendszer elemei:

- részfolyóka szakaszos réssel, 4,0 m hosszúságban, belső eséssel, vagy anélkül
- komplett összefolyó idom, műanyag fedlappal, (öntöttvas ráccsal), hordalékfogó kosár kónusszal
- tisztító idom, műanyag fedlappal (öntöttvas ráccsal)
- záró idom



A termék megnevezése:	jel	Méretek [mm]			Menny. db/fm	Tömeg kg/db
		mag.	hossz	szél.		
részfolyóka folytonos réssel	I-0	500	4000	400/450	0,25	1496
részfolyóka folytonos réssel, belső esés 0,5%	I-0-G	500	4000	400/450	0,25	1515 - 1688
részfolyóka összefolyó alapidom (csapos, tokos végekkel)	I-0-V0	500	1000	400/450	1	347
részfolyóka mélyponti összefolyó idom (tokos végekkel)	I-0-VU	500	1000	400/450	1	338
tisztító alap idom (csapos, tokos végekkel)	I-0-C0	500	1000	400/450	1	394
magasponti tisztító idom (csapos végekkel)	I-0-CS	500	1000	400/450	1	442
biztonsági tűzgátló záró idom	I-0-PP	950	2000	400/495	0,5	1540
részfolyóka folytonos réssel - cserélhető elem	I-0-V	500	2100-4000	400/450	-	823-1688
záró idom (csapos végű)	I-0-ZU	500	120	400/450	8	76
záró idom (tokos végű)	I-0-ZZ	500	120	400/450	8	51

A termék méretei:

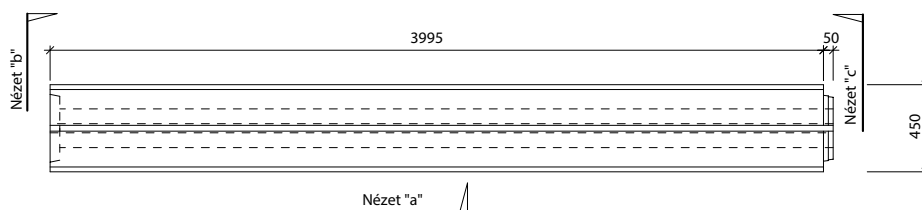


RÉSFOLYÓKA – I-0 PROFIL

Ipari mintaoltalommal védve

I-0 RÉSFOLYÓKA

Felülnézet



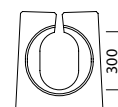
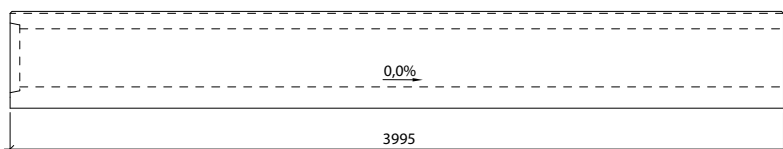
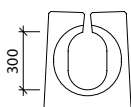
Nézet "b" I-0 - tok

Nézet "a"

Nézet "c" I-0 - csap

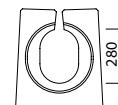
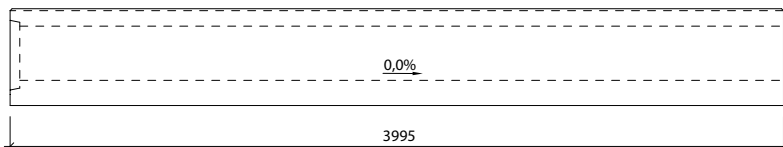
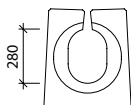
Lejtés

Profil I-0-T30/30



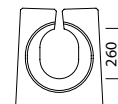
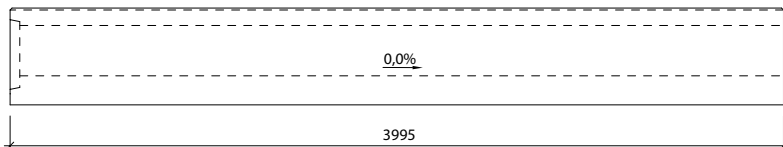
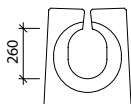
belső lejtés nélküli

Profil I-0-T28/28



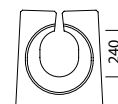
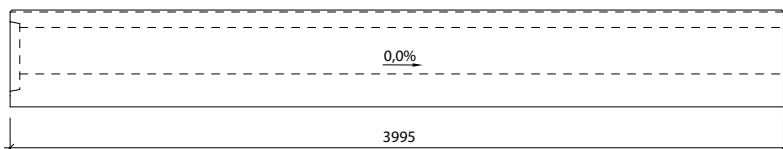
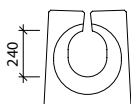
belső lejtés nélküli

Profil I-0-T26/26



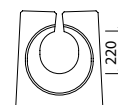
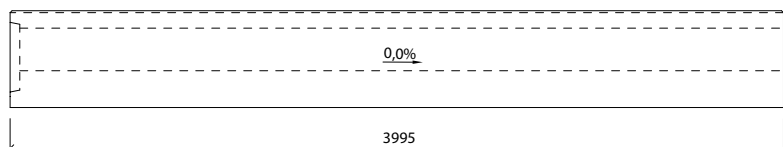
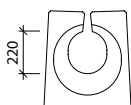
belső lejtés nélküli

Profil I-0-T24/24



belső lejtés nélküli

Profil I-0-T22/22



belső lejtés nélküli

M PROFIL

T PROFIL

I PROFIL

II PROFIL

III PROFIL

IV PROFIL

V PROFIL

VI PROFIL

ÁTMENETI ELEMÉK

RÉSFOLYÓKA – I-0 PROFIL

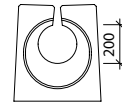
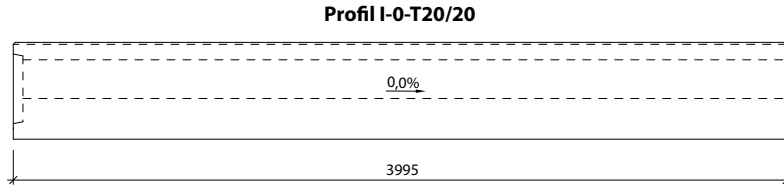
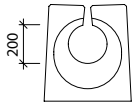
Ipari mintaoltalommal védve

Nézet "b" I-0 - tok

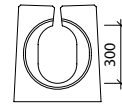
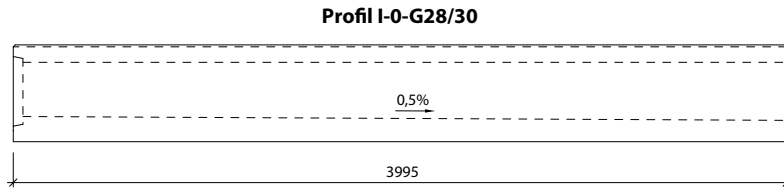
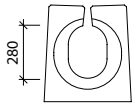
Nézet "a"

Nézet "c" I-0 - csap

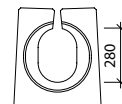
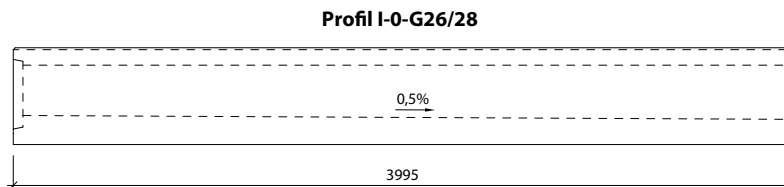
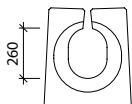
Lejtés



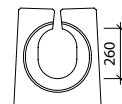
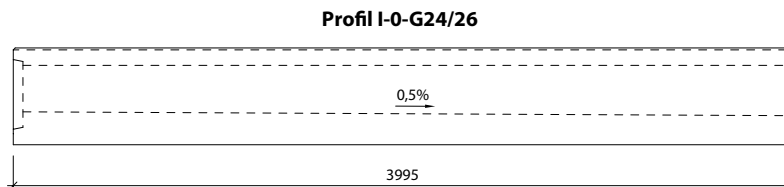
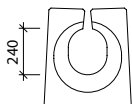
belső lejtés nélkül



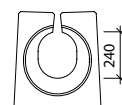
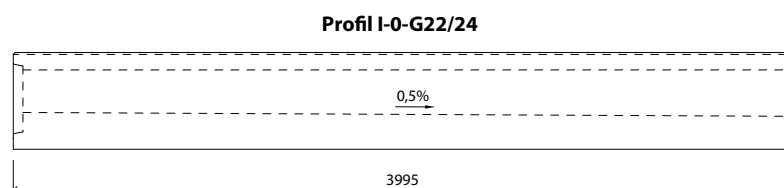
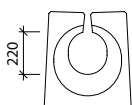
belső lejtéssel



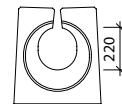
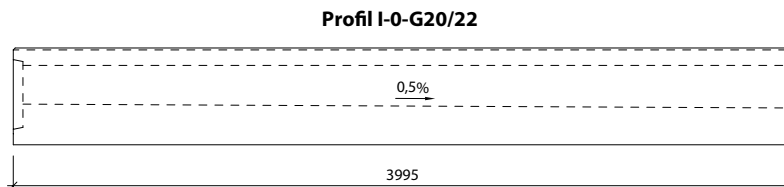
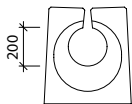
belső lejtéssel



belső lejtéssel



belső lejtéssel



belső lejtéssel

M PROFIL

T PROFIL

I PROFIL

II PROFIL

III PROFIL

IV PROFIL

V PROFIL

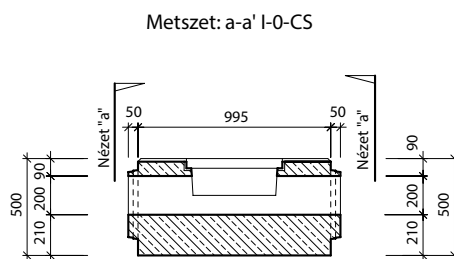
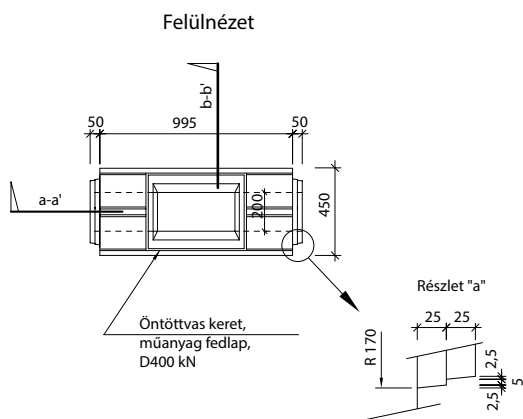
VI PROFIL

ÁTMENETI ELEMÉK

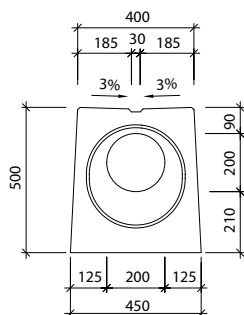
RÉSFOLYÓKA – I-0 PROFIL

Ipari mintaalattalmmal védve

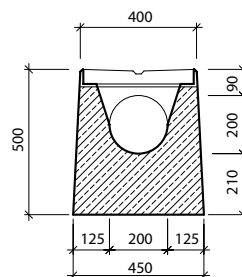
I-0-CS - MAGASPONTI TISZTÍTÓ IDOM, RÁCCSAL, D400



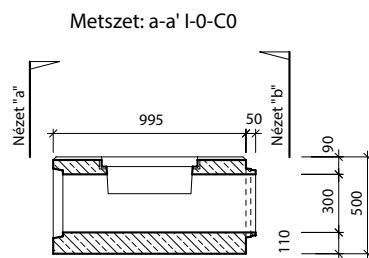
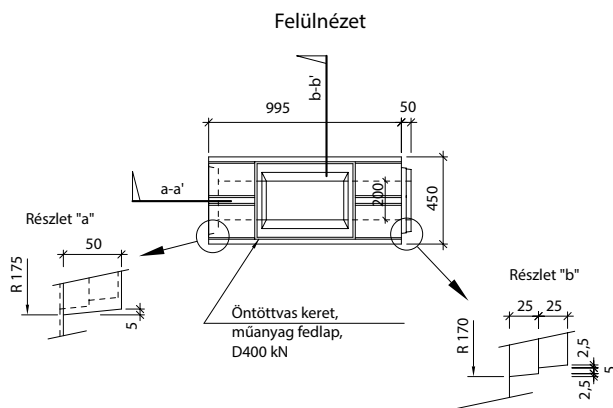
Nézet "a" I-0-CS - csap/csap



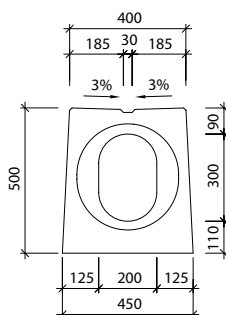
Metszet: b-b' I-0-CS



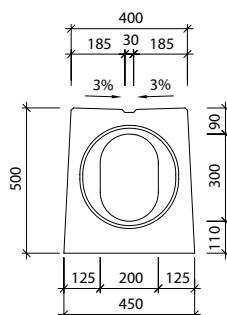
I-0-C0 - TISZTÍTÓ ALAPIDOM, RÁCCSAL, D400



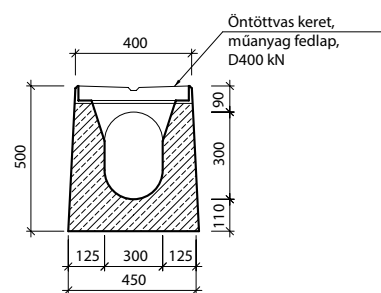
Nézet "a" I-0-C0 - tok



Nézet "b" I-0-C0 - csap



Metszet: b-b' I-0-C0



M PROFIL

T PROFIL

I PROFIL

II PROFIL

III PROFIL

IV PROFIL

V PROFIL

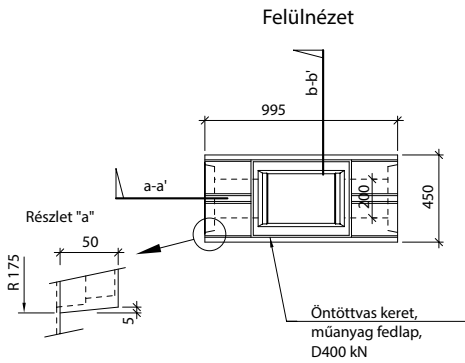
VI PROFIL

ÁTMENETI ELEMÉK

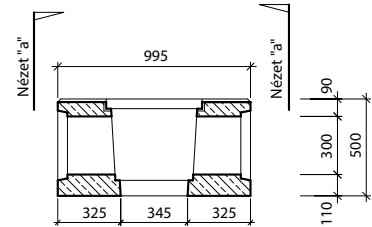
RÉSFOLYÓKA – I-0 PROFIL

Ipari mintaoltalommal védve

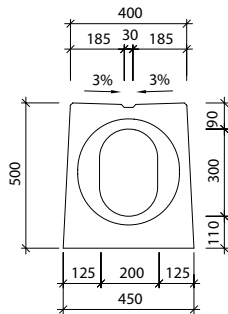
I-0-VU - MÉLYPONTI ÖSSZEFOLYÓ IDOM, D400



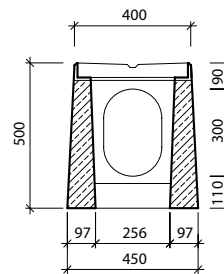
Metszet: a-a' I-0-VU



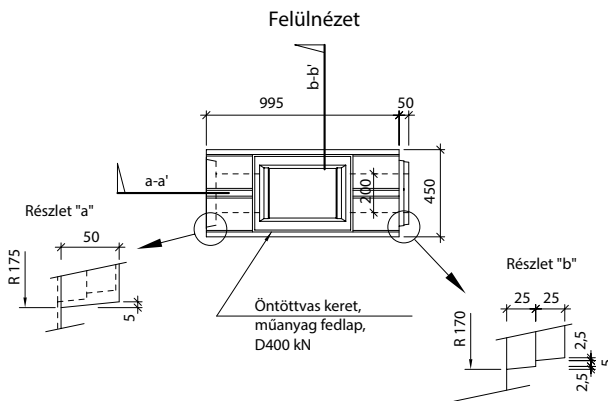
Nézet "a" I-0-VU - tok/tok



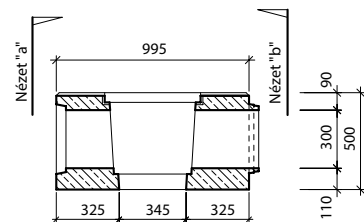
Metszet: b-b' I-0-VU



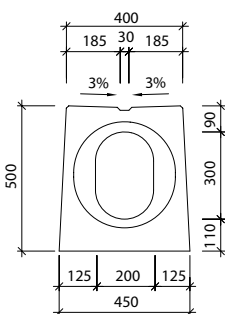
I-0-V0 - ÖSSZEFOLYÓ ALAPIDOM, RÁCCSAL, D400



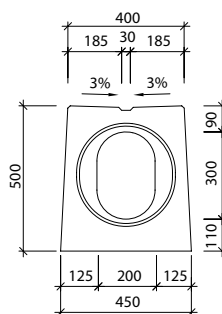
Metszet: a-a' I-0-V0



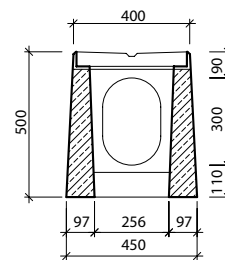
Nézet "a" I-0-V0 - tok



Nézet "b" I-0-V0 - csap



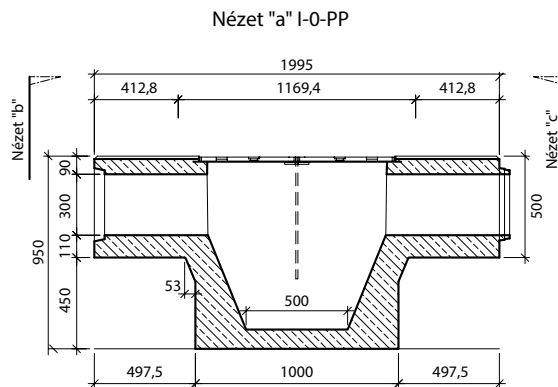
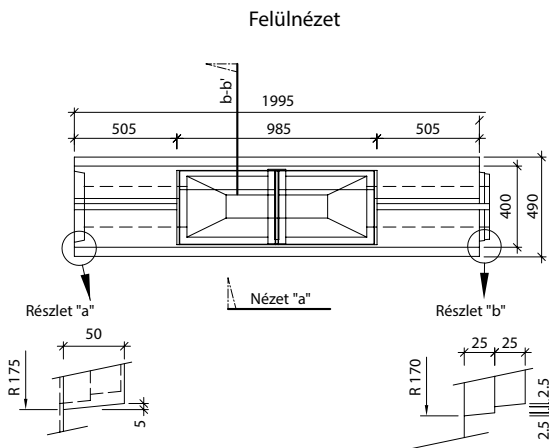
Metszet: b-b' I-0-V0



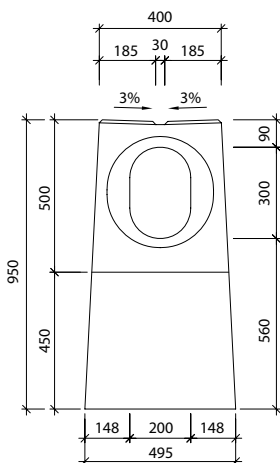
RÉSFOLYÓKA – I-0 PROFIL

Ipari mintaalattalmmal védve

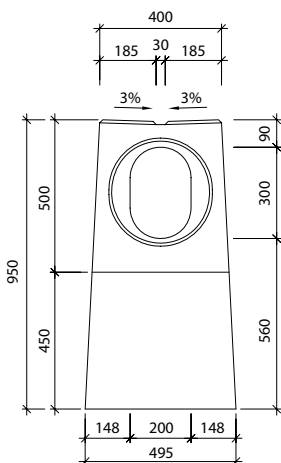
I-0-PP - BIZTONSÁGI TŰZGÁTLÓ IDOM



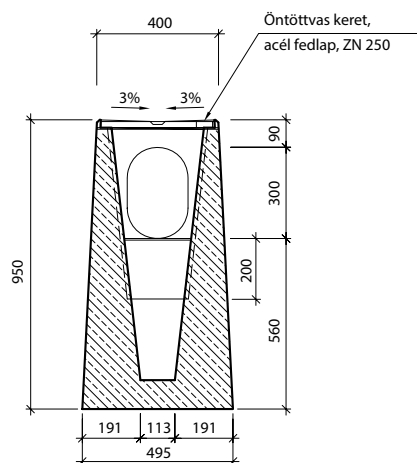
Nézet "b" I-0-PP - tok



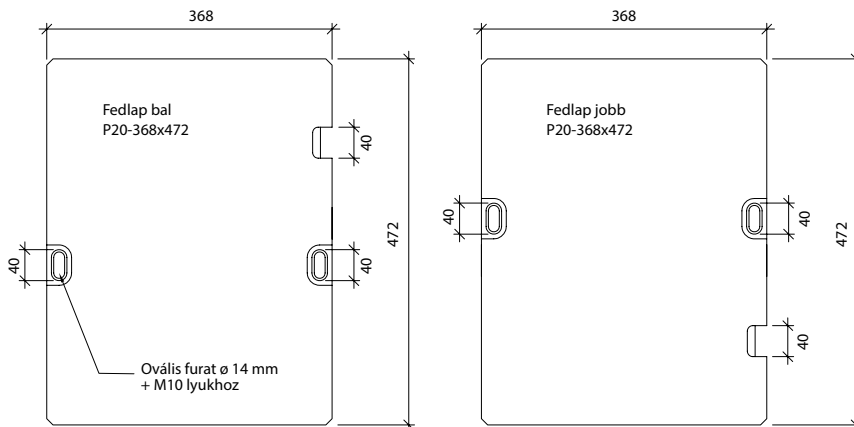
Nézet "c" I-0-PP - csap



Metszet b-b' I-0-PP



RÉSZLET - ACÉL FEDLAP KERET



M PROFIL

T PROFIL

I PROFIL

II PROFIL

III PROFIL

IV PROFIL

V PROFIL

VI PROFIL

ÁTMENETI ELEMÉK

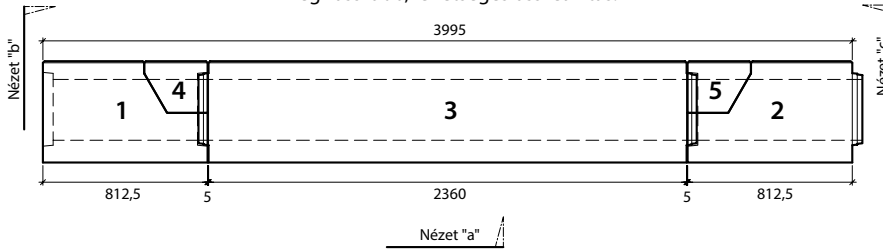
RÉSFOLYÓKA – I-0 PROFIL

Szabadalommal védve

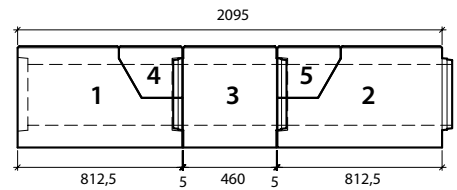
I-0-V - RÉSFOLYÓKA FOLYTONOS RÉSELÉSEL - CSERÉLHETŐ ELEM

Felülnézet

A leghosszabb, lehetséges összeállítás:



A legrövidebb, lehetséges összeállítás:



Nézet "b"

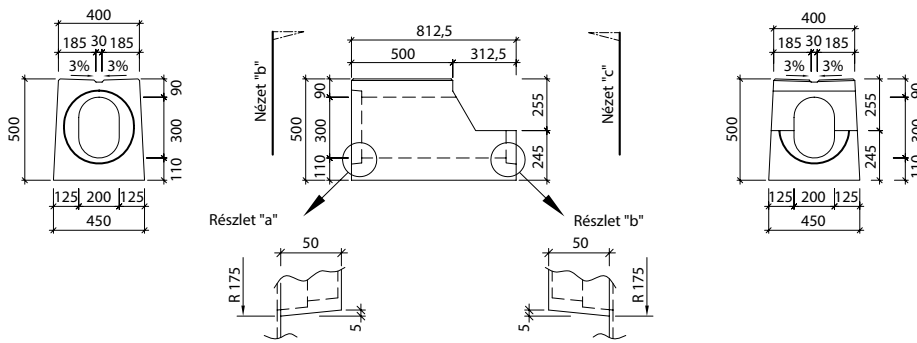
Nézet "a"

Nézet "c"

Felülnézet

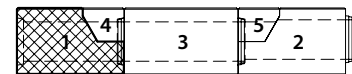
Lejtés

1. SZ. ELHELYEZÉS

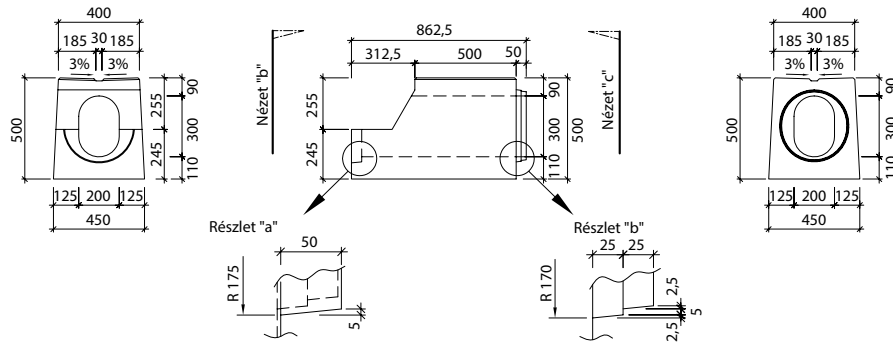


belső lejtés nélkül

Áttekintő összeállítási vázlat:

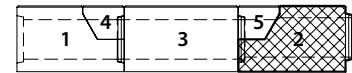


2. SZ. ELHELYEZÉS

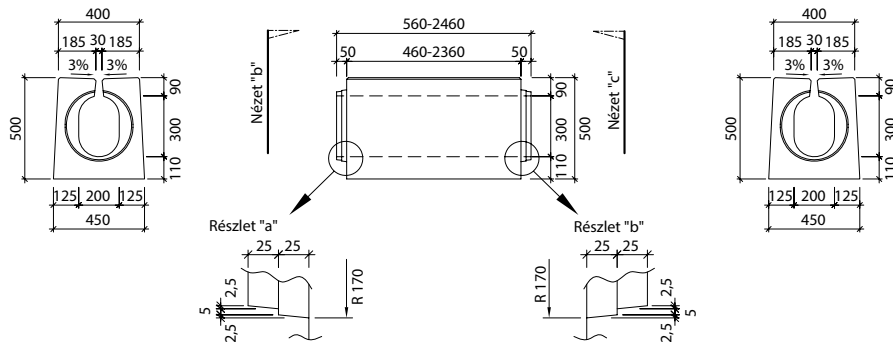


belső lejtés nélkül

Áttekintő összeállítási vázlat:



3. SZ. ELHELYEZÉS



belső lejtés nélkül

Áttekintő összeállítási vázlat:

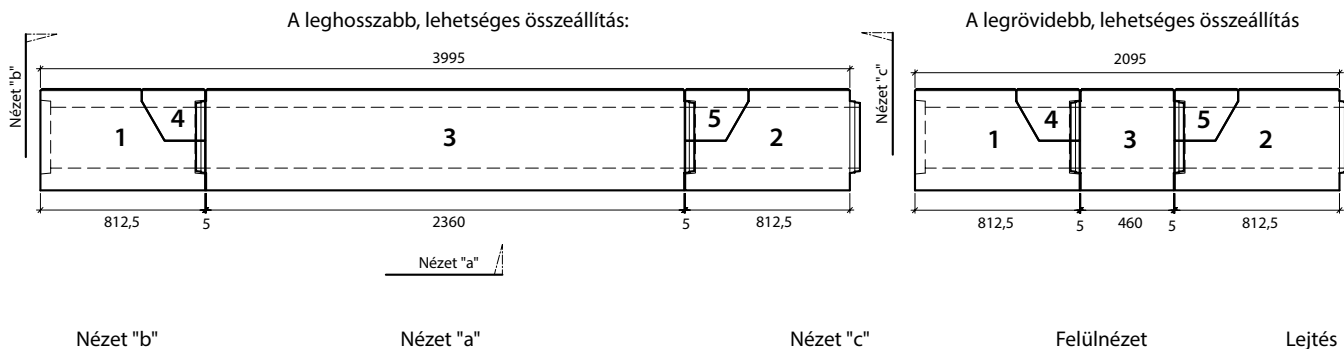


RÉSFOLYÓKA – I-0 PROFIL

Szabadalommal védve

I-0-V - RÉSFOLYÓKA FOLYTONOS RÉSELÉSSSEL - CSERÉLHETŐ ELEM

Felülnézet



Nézet "b"

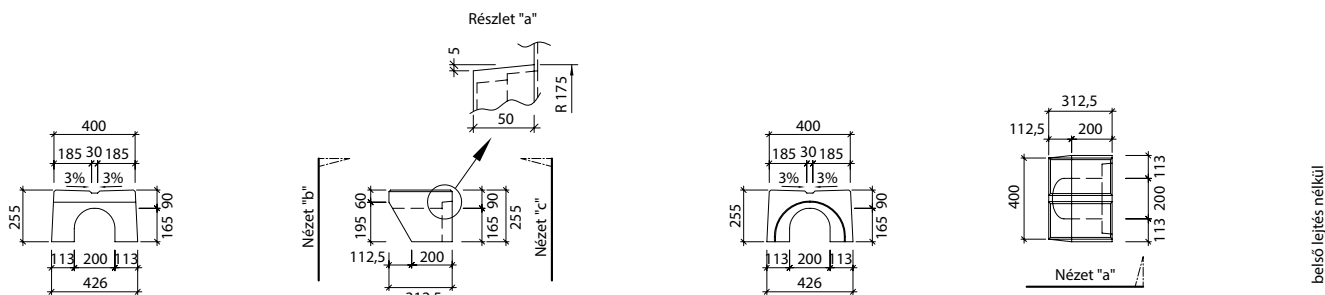
Nézet "a"

Nézet "c"

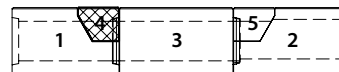
Felülnézet

Lejtés

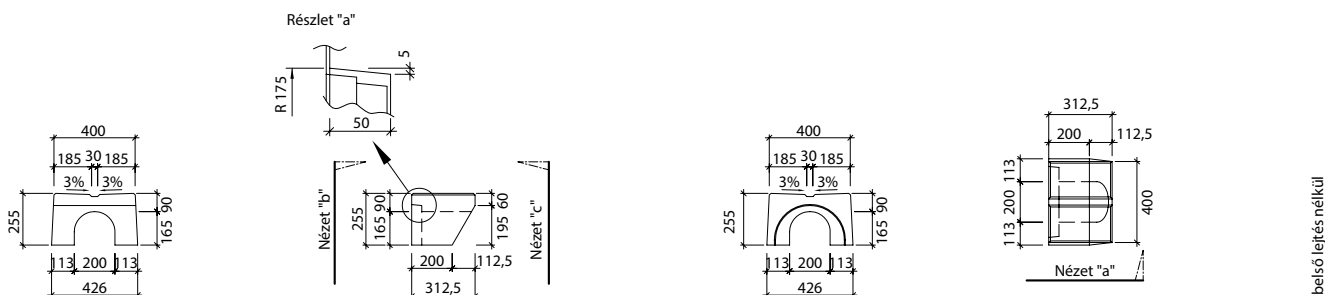
4. SZ. ELHELYEZÉSI RÉSZLET



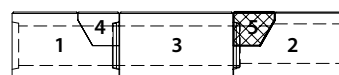
Áttekintő összeállítási vázlat:



5. SZ. ELHELYEZÉSI RÉSZLET



Áttekintő összeállítási vázlat:



M PROFIL

T PROFIL

I PROFIL

II PROFIL

III PROFIL

IV PROFIL

V PROFIL

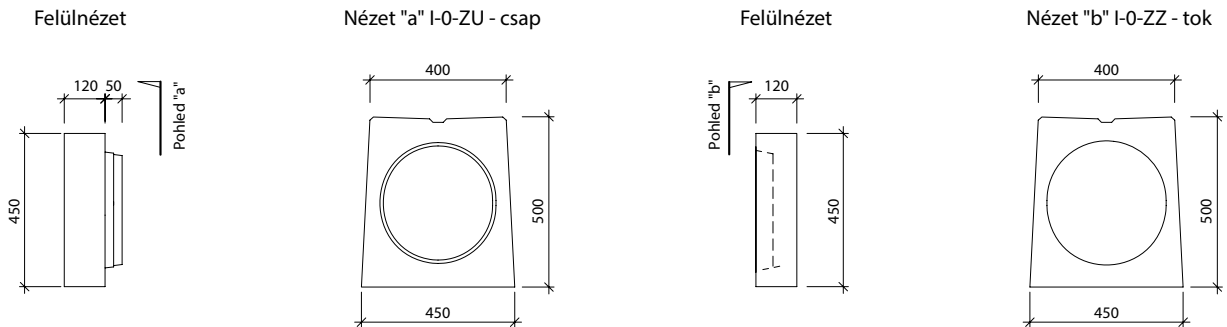
VI PROFIL

ÁTMENETI ELEMÉK

RÉSFOLYÓKA – I-0 PROFIL

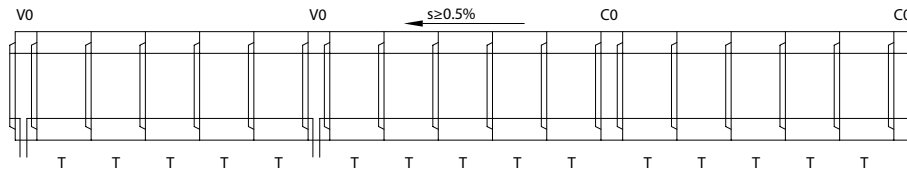
I-0-ZU - ZÁRÓIDOM- csap

I-0-ZZ - ZÁRÓIDOM - tok



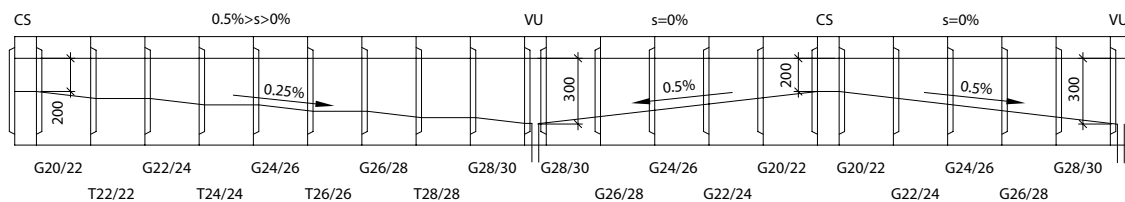
BEEPÍTÉSI MODOK

I-0-T részfolyóka elemek elhelyezése



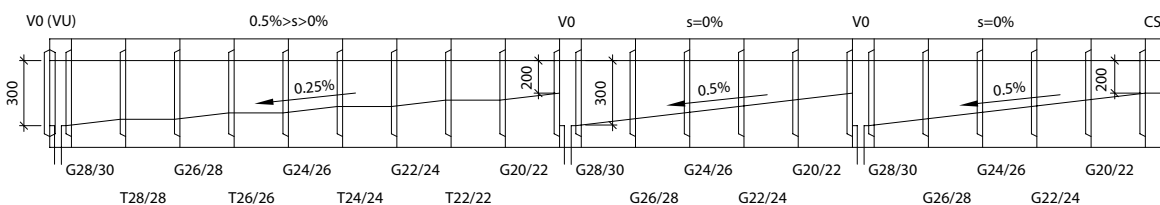
I-0-G részfolyóka elemek elhelyezése

(kétirányú lejtéssel)



I-0-G részfolyóka elemek elhelyezése

(fűrészfogas lejtéssel)



Összefolyó- és tisztító idomok jelölése

V0 – összefolyó (kifolyó) alapidom, csap-tok, nyílásmagasság mindkét végén 300 mm

VU – mélyponti összefolyó (kifolyó) idom, tok-tok, nyílásmagasság mindkét végén 300 mm

C0 – tisztító alapidom, csap-tok, nyílásmagasság mindkét végén 300 mm

CS – magasponti tisztító idom, csap-csap, nyílásmagasság mindkét végén 200 mm

s – a folyóka hosszirányú esése